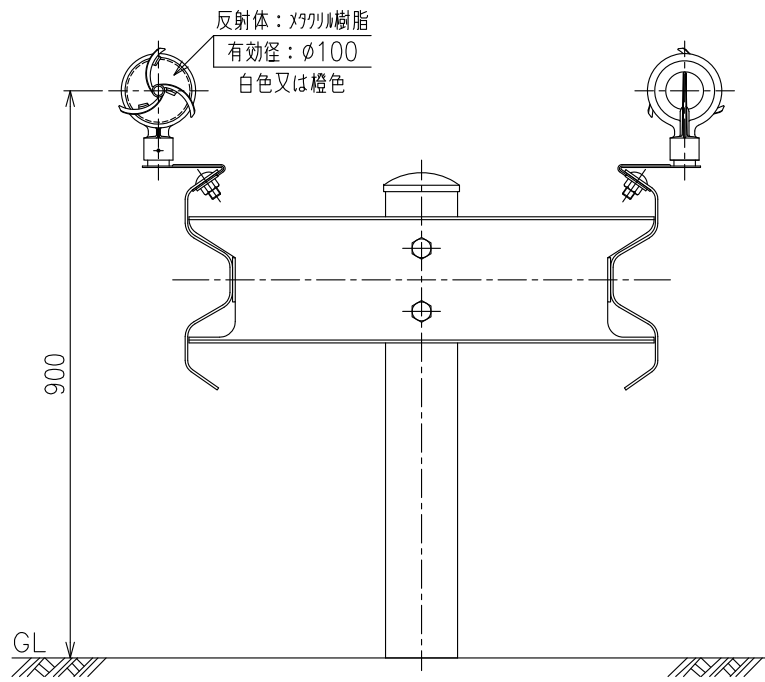


DW (Y) - GR - P

設置図

S=1:12



GR金具 詳細図

S=1:4

